

KÄYTTÖOHJE TPH-KOUKKU



YLEISTÄ

TERRIER TPH –putkikoukkuja saa käyttää ainoastaan pareina tai erikseen käyttäen 2- tai 4-haaraista raksia.

TARKASTUSTOIMENPITEET ENNEN KOUKKUJEN KÄYTTÖÄ

- Tarkasta, onko materiaalissa vaurioita tai murtumia.
- Tarkasta, onko rungossa ja leuassa vaurioita, murtumia tai vääntymää.
- Tarkasta, että koukkuun lyöty WLL-merkintä vastaa nostettavaa kuormaa.

KOUKKUJEN KÄYTTÖ

- Aseta koukut paikoilleen.
- Nosta kuormaa hitaasti.
- Kun kuorma on siirretty paikalleen, laske nosturin koukku riittävän alas. Koukut voi irrottaa helposti.

HUOMAUTUKSET

Koukkuihin ei saa tehdä muutoksia.

HUOLTO

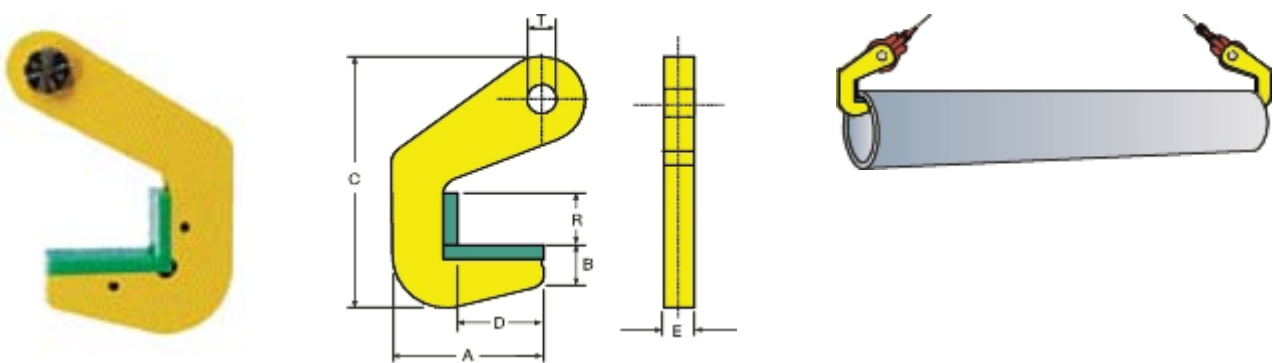
TERRIER TPH -putkikoukut ovat turvallisuusvälineitä. Käytettävien koukkujen täytyy olla puhtaita. Tämä lisää koukkujen käyttöikää ja turvallisuutta.

Leukojen synteettisen materiaalin täytyy aina olla puhdas. Vältä öljyn pääsy synteettisen materiaalin pinnalle. Pätevän henkilön on tarkastettava koukut purkamalla ne kerran vuodessa.

Jos koukut vääntyvät ylikuormituksen vuoksi, älä käytä niitä enää. Älä koskaan itse korjaa tai vaihda varaosia. Älä myöskään koskaan kuumenna koukkuja, sillä TERRIER-koukut on valmistettu korkealaatuisesta teräksestä. (Kuumennus tuhoaa teräksen mikrorakenteen.)

HUOMAUTUKSET

Käytä aina alkuperäisiä Terrier-varaosia. Nostokoukun voi tarkastaa ja/tai korjata vain pätevä henkilö. Tarkastuksen ja/tai korjauksen jälkeen koukut on aina testattava ennen käyttöönottoa.



MAAHANTUOJA:

CERTEX Finland Oy
Juvan teollisuuskatu 25 C
02920 Espoo
Puh: 0201 550 220
sales@certex.fi
www.certex.fi

CERTEX

