

PORAKONEKÄYTTÖINEN VINSSI PULLEY MAN



Nostokapasiteetti 300 – 600 kg



CERTEX

www.certex.fi

Nostoon tai vetoon

- Kevyeen käyttöön: kunnossapitoon, huoltoon, asennuksiin, pienille työmaille, maatalouteen
- Koneelliseen puutarhanhoitoon
- Moottorikelkkoihin ja mönkijöihin
- "Tee se itse" -käyttöön



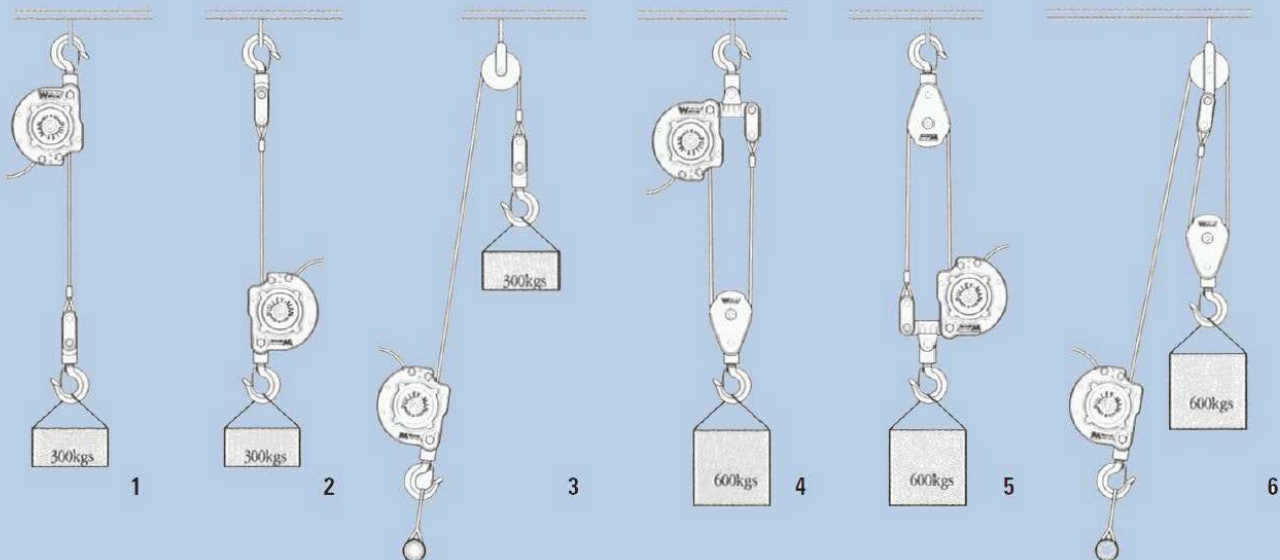
Tekniset ominaisuudet

- Sopii kaikkiin porakoneisiin
- Helppokäyttöinen koukkukiinnitys
- Pienikokoinen, paino 3,5 kg
- Toimii kaikissa asennoissa
- Nostokapasiteetti:
 - 300 kg suoralla vedolla
 - 600 kg väkipyörällä
- Vetokapasiteetti pyörillä liikkuville kuormille:
 - 450 – 1500 kg suoralla vedolla riippuen rinteen kaltevuudesta
 - 900 – 3000 kg väkipyörää käytettäessä riippuen rinteen kaltevuudesta
- Teräsköyden pituus:
 - Vetokäytössä rajoittamaton
 - 50 m nostossa
- Automaattinen kuormajarru
- Vakiona 12 m köysi (4,76 mm galvanoitu teräsköysi)
- Lisävarusteena väkipyörä, jolla voi tuplata kapasiteetin



Käyttökohteita

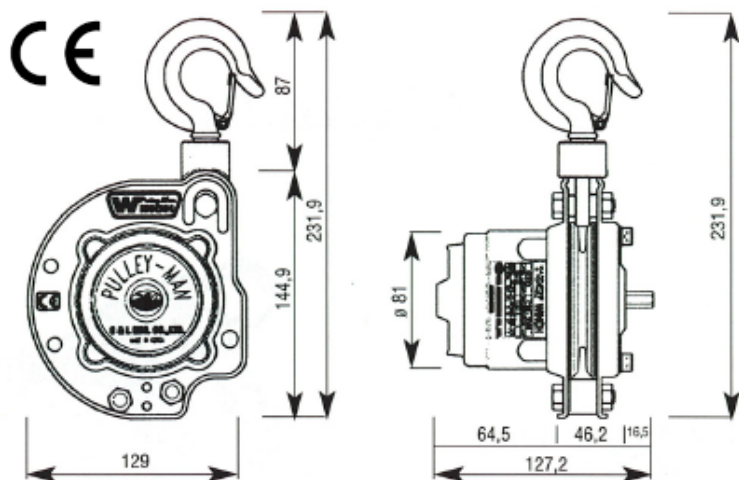




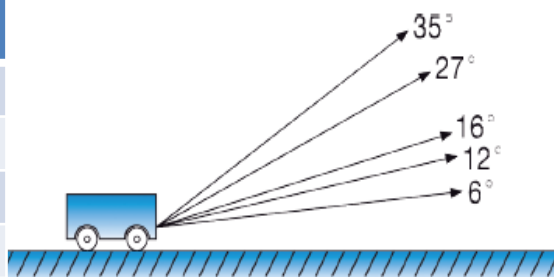
1 – Yksinkertainen – vinssi ylhäällä
2 – Kaksinkertainen – vinssi alhaalla

3 – Yksinkertainen – vinssi keskellä
4 – Kaksinkertainen – vinssi ylhäällä

5 – Kaksinkertainen – vinssi alhaalla
6 – Kaksinkertainen – vinssi keskellä



	Kaltevuus	1-kertainen	2-kertainen
Veto- kapasi- teetti	6°	1500	3000
	12°	975	1950
	16°	825	1650
	27°	585	1170
	35°	450	900



CERTEX

Certex Finland Oy
Juvan teollisuuskatu 25 C
02920 Espoo
Puh: 0201 550 220
sales@certex.fi
www.certex.fi