

# Uusi moderni köysilukko vaativiin liitoksiin

## Liitokseen vain kaksi köysilukkoa kaikissa halkaisijoissa

Lankalujuus enintään 1960 N/mm

Ei kompaktoiduille tai hammeroiduille teräsköysille



### Symmetrinen

Varmistaa oikean  
asennuksen

### Edullisempi

Vähemmän lukkoja  
– nopeampi asentaa

TUOTEKOODI	KÖYDEN HALKAISIJA (mm)	LUKKO LKM
KL06BG600	5-6	2
KL08BG800	6,5-8	2
KL10BG1000	9-10	2
KL12BG1200	11-12,5	2
KL16BG1600	13-16	2
KL20BG2000	17-20	2
KL25BG2500	21-25	2
KL34BG3400	26-34	2

# BG-100 Köysilukon asennusopas

## FI

### Käyttökohteet

IronGripin köysilukko BG-100 soveltuu kaikille nostolaitteille ja riippuville kuormille. Köysilukot on tarkoitettu käytettäväksi teräs- tai kuitusydämiesten teräsköysien yhteydessä yleissovelluksiin. Lankalujuus enintään 1960 N/mm<sup>2</sup>. Muovipäällysteiset köydät eivät sovellu käytettäväksi IronGripin köysilukon kanssa nostosovelluksiin.

### Rajoitukset ja vaatimukset

Nostosovelluksissa käytä kiinnittämiseen kahta kiinnityskohtaista köysilukkoa näiden ohjeiden mukaan. Tämä koskee kaikkia kokoja BG-600, BG-800, BG-1000, BG-1200, BG-1600, BG-2000, BG-2500 sekä BG-3400. BG-100:a voidaan käyttää teräsköysillä yleisiin nostotarkoituksiin mukaan lukien mm. hissit ja vastaavat. Lankalujuus enintään 1960 N/mm<sup>2</sup>. Huomaa, että nostosovelluksilla tarkoitetaan sekä staattista nostamista (riippuva kuorma) että dynaamista nostamista.

### Standardit

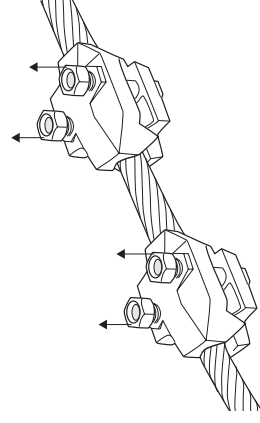
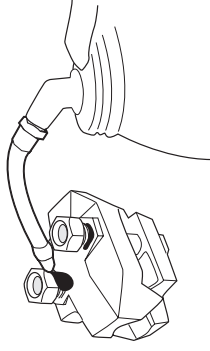
IronGripin BG-100-köysilukko on hyväksytty nostosovelluksiin standardin EN 13411-3 mukaan vertailukohtana puristuslukko. IronGripin BG-100-köysilukko on testattu samoin normin ja todettu, että ne täyttävät puristuslu-koille asetetut vaatimukset reiluin turvamarginaalein edellyttäen, että käytetään oikeaa määrää köysilukkoja näiden ohjeiden mukaisesti.

Köysilukko	Köysi (mm)	Momentti (Nm)	Taivutuspituus (mm)	Paino (kg)	Avaimen leveys (mm)
BG-600	5-6	9,5	180	0,09	10
BG-800	7-8	9,5	220	0,12	10
BG-1000	9-10	22	270	0,20	13
BG-1200	11-12,5	44	330	0,39	16
BG-1600	13-16	75	430	0,72	18
BG-2000	17-20	120	530	1,18	21
BG-2500	21-25	260	700	2,80	27
BG-3400	26-34	350	1100	7,70	30

### VAROITUS!

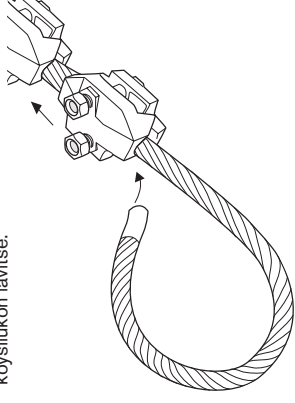
- Tämän asennusohjeen määräysten laiminlyöminen saattaa johtaa vakaviin seurauksiin ja aiheuttaa vaurioitumisvaaran.
- Tutustu huolellisesti ohjeisiin ennen asentamista.
- Kiristä köysilukko oikeaan jännitykseen käyttämällä kiristämiseen momenttiavainta.
- Voitele pulttien kiertetiet aina ennen kiristämistä. Muussa tapauksessa annetulla kiristysmomentilla ei saavuteta oikeaa kireyttä.
- Koekuormita sovellus käyttäen suurinta sallittua kuormaa. Koestuksen jälkeen tarkista kiristysmomentti uudelleen.
- Tarkista kiinnitykset säännöllisesti.
- Huomaa, että köysilukon hampaiden siirrosvoimien kesto on rajoitettu. Jos hammaa irtoaa, se on merkki epätoivotusta lukumasta. Pura kuorma välittömästi, tarkasta kiinnitykset ja vaihda köysilukko.

1. Varmista, että köysi ja köysilukko ovat ehjät ja että kiertetiet ovat puhtaat ja voidellut. Kierneiden voitelu on erityisen tärkeää nostosovelluksissa siten, että saavutetaan ruuvien asianmukainen vetovoima.



2. Kierä pulttien mutterit mahdollisimman pitkälle auki. Pujota köysi molempien köysilukkojen läpi.

3. Mittaa tarvittava taulukon mukainen taivutus-pituus. Taivuta köysi ja pujota pää takaisin köysilukon lävitse.



4. Kiristä köysilukon pään muttereita hieman.

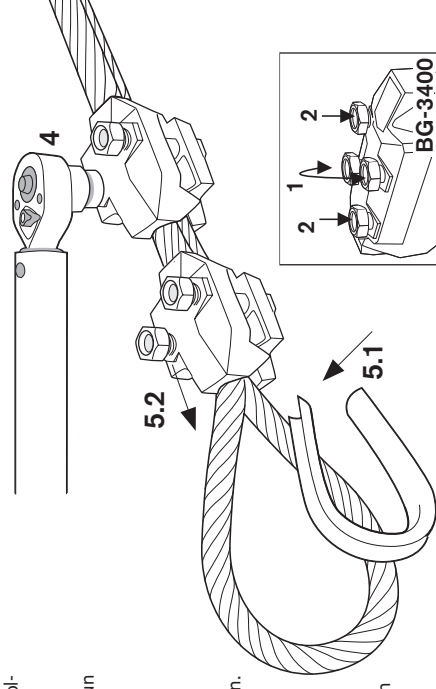
5. Aseta koussi paikalleen, purista köysi yhteen ja työnnä köysilukko mahdollisimman lähelle koussia. Ota tukea ensimmäisestä kiinnitetystä lukosta. Etäisyyden koussiin on oltava noin 1 köyden läpimitta. Lähinnä koussia olevan köysilukon on oltava niin lähellä, että koussi ei ole vaarassa irrota, kun köysilukko kiristetään.

6. Varmista, että köysilukko on köydessä mahdollisimman suorassa ja symmetrisesti.

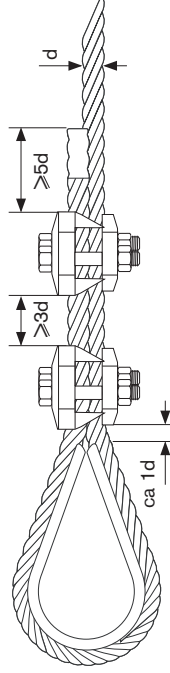
7. Kiristä mutterit ristiin siten, että hampaat sopivat molempien puoltien loviin. **Huomio: Käytä momenttiavainta.** Kiristä asianmukaiseen momenttiin.

BG-3400:n kiristämisen yhteydessä kiristetään keskimmaiset mutterit ensin ristiin ja annettuun momenttiin. Tämän jälkeen kiristetään molemmat ulommat mutterit. Lopuksi kaikki mutterit kiristetään oikeaan momenttiin.

8. Kun lähinnä koussia oleva köysilukko on kiristetty, voidaan päänpuoleinen köysilukko avata ja säätää tarpeen mukaan siten, että se on sopivalla etäisyydellä toisesta lukosta.



9. Köysilukon, koussin ja vapaan pään väliset etäisyydet:



**IRONGRIP**