

## Red Rooster -mini-paineilmatalja TCR (125 - 500 kg)



### Tuotetiedot



**Yleistä:** Red Rooster -minipaineilmanostimet soveltuvat sekä teollisuuskäyttöön että materiaalinkäsittelyyn. Kevyinä ne soveltuvat erittäin hyvin myös huoltoihin. Säiliöiden puhdistuksessa suosittelemme käyttämään taljoissa haponkestävää kettinkiä.

#### Vakio-ominaisuudet:

- Kevyitä ja siksi helppoja siirtää, helppo asentaa
- Kuorman tarkka hallinta, taakan hallittu asemointi (naru- ja painikeohjain)
- Erittäin kompakti rakenne
- Kestävä alumiinirunko
- Moottorin jäähditys poistoilmalla
- Naruohjain tai painikeohjain
- Matala melutaso
- Mekaaninen kuorman pysäytys

#### Lisäominaisuudet:

- Meriolosuhteisiin soveltuva / korroosiosuojattu
- Pintakäsittely C2:sta (teollisuus) C5:een (offshore) (Punainen väri vakiona. Muut RAL-värit tilauksesta.)
- Vaihtoehtoiset ohjaimet
- Langaton kauko-ohjain
- Ohjainjärjestelmät
- Kettinkisäiliöt (PVC, galvanoitu tai haponkestävä teräs)
- Erilaisia koukkuvaihtoehtoja
- Paineilmajärjestelmät ja venttiilit
- Poistoilman ohjaus
- Räätelöidyt ratkaisut
- Ripustusjärjestelmät
- Pääilmansulkuventtiili

#### ATEX:

standardi EC 94/9/EC (Ex luokitus)

#### Suositus:

Suosittellemme ehdottomasti aina tilaamaan myös paineilman suodatin- ja voitelujärjestelmän. (Myydään erikseen, kysy tarjouspyynnön yhteydessä)

**Huom!**

- Tuotekoodin viimeiset kirjaimet ilmaisevat ohjaustyyppin
- Numero 2. tarkoittaa ketjukierron lukumäärää
- Ilmoita tarjouspyynnön/tilauksen yhteydessä nostokorkeus erikseen

**C /C2**=naruohjaus**DPE**=paineilmatoiminen kauko-ohjaus

Tuotekoodi	Työkuorma t	Nostokorkeus m	Tyyppi	Ketjuluku	Nostonopeus ilman kuormaa m/min	Ilmankulutus nostettaessa l/s	Nostonopeus kuormalla m/min	Laskunopeus kuorman kanssa m/min	Ilmankulutus laskettaessa l/s	Paino/lisämetri kg
16.30TCR-125C	0,125	3	TCR-125C	1	19	11,7	14	16	15	7
16.30TCR-125DPE	0,125	3	TCR-125DPE	1	17,2	11,7	12,8	13	15	8,6
16.30TCR-250C	0,25	3	TCR-250C	1	19	11,7	9,3	17	15	7
16.30TCR-250DPE	0,25	3	TCR-250DPE	1	17,2	11,7	8,1	13	15	7
16.30TCR-500C2	0,5	3	TCR-500C2	2	9,5	11,7	4,6	9	15	9
16.30TCR-500DP2	0,5	3	TCR-500DP2	2	9,5	11,7	4,6	9	15	9

## Tekniset tiedot

### MITAT

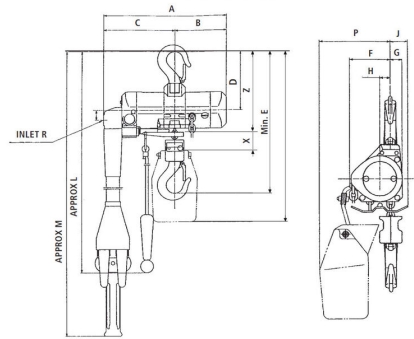
Tyyppi	A	B	C	D	E	F	G	H	J	K	L	M	N	P	R	X	Z
TCR-125C	249	112	137	130	305	71	21	19	33	-	1.660	-	375	124	P/T 3/8	40	170
TCR-125DPE	286	112	174	130	305	71	21	19	33	21	-	2310	375	124	P/T 3/8	40	170

Tyyppi	A	B	C	D	E	F	G	H	I	J	X	Z
TCR-250C	305	105	69	22	112	140	15	35	22	20	40	170
TCR-250DPE	305	105	69	22	112	140	15	35	22	20	40	170
TCR-500C2 /DP2	360	118	83	35	112	140	15	36	22	20	40	180

### Mittakuva

TCR-125



TCR-250/500

