

Nostosanka PLBW beta

Tuotekuvaus



Yleistä: 360° kääntyvä nostosanka, joka pysyy kaikissa asennoissa patentoidun jousen avulla. Sangan asento portaattomasti säädettävissä. Kuormitettavissa kaikkiin suuntiin.

Koekuorma: 2 x WLL

Kierteen pituuden laskeminen (L), erikoismittaiset

$$L = H + S + K + X$$

H = materiaalin paksuus

S = aluslevyn paksuus

K = mutterin paksuus

X = kierteen näkyviin jäävä osa, kaksi kertaa nousu

$$L \text{ max} = n \text{ max}$$

... [Read more](#)

Materiaali: Lämpökäsitelty teräs, luokka 10. Lämpökäsittely kielletty.

Merkintä: Standardin mukaan, CE-merkintä, WLL, kierre ja sarjanumero.

Pintakäsittely: Maalattu.

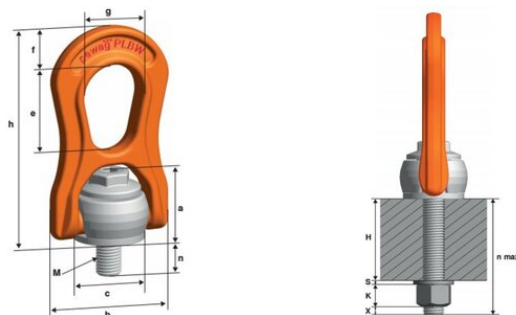
Standardi: EN 1677-1

paitsi luokka/WLL

Varmuuskerroin: 5:1

Nostosanka PLBW beta

Mittakuva



Lisätiedot / Varaosat

Tuotekoodi	Koodi	Työkuorma t	Kierre	a mm	b mm mm	c mm	e mm mm	f mm mm	g mm mm	h mm mm	n mm mm	n max mm mm	Paino kg
42154003990	PLBW 0,3 t	0,3	M8	29	56	30	38	18	27	94	13	80	0,32
42154003991	PLBW 0,6 t	0,6	M10	29	56	30	38	18	27	94	15	100	0,33
42154003997	PLBW 1 t	1	M12	29	56	30	38	18	27	94	17	180	0,34
42154003992	PLBW 1,3 t	1,3	M14	43	79	45	55	25	38	138	22	220	1,03
42154003993	PLBW 1,6 t	1,6	M16	43	79	45	55	25	38	138	24	260	1,04
42154003998	PLBW 2 t	2	M18	43	79	45	55	25	38	138	27	295	1,07
42154003972	PLBW 2,5 t	2,5	M20	43	79	45	55	25	38	138	30	335	1,08
42154003999	PLBW 3 t	3	M22	64	118	68	85	38	58	209	33	355	3,5
42154004000	PLBW 4 t	4	M24	64	118	68	85	38	58	209	36	355	3,53
42154004001	PLBW 5 t	5	M27	64	118	68	85	38	58	209	40	355	3,58
42154004002	PLBW 6,3 t	6,3	M30	64	118	68	85	38	58	209	45	355	3,66
42154004003	PLBW 8 t	8	M33	106	188	108	132	60	91	331	54	328	14,5
421514233	PLBW 10 t	10	M36	106	188	108	132	60	91	331	59	328	14,6
421514234	PLBW 12,5 t	12,5	M42	106	188	108	132	60	91	331	69	328	14,9
42154003996	PLBW 15 t	15	M48	106	188	108	132	60	91	331	74	328	15,2

Nostosanka PLBW beta

Nostotapa		□	□	□	□	□	□	□	□	□	□	□	□	□
Haarojen lukumäärä		1	1	2	2	2	2	3+4	3+4	2	3+4			
Kaltevuuskulma		0°	90°	0°	90°	0°-45°	45°-60°	0°-45°	45°-60°	epäsymmetrisiä				
Tuoteko Kokor	Kivistysvoima	WLL												
	mm	Nm	ton											
PLBW 10 T	M36	320	11	10	22	20	14	10	21	15	10	10	19	55
PLBW 12,5 T	M42	400	13,5	12,5	27	25	17,5	12,5	26,3	18,7	12,5	12,5	19	55
PLBW 15 T	M48	600	16	15	32	30	21	15	32	22,5	15	15		