

## Henkilönostokori trukeille TK-503 / TK-504 / TK-505

### Tuotetiedot



**Yleistä:** Tilapäisessä käytössä nostokori on usein tikkaita ja telineitä parempi vaihtoehto. Vakiokorivalikoimamme sopii useimpiin markkinoilla oleviin trukkityyppeihin. Ainoastaan tilapäistyöt kuten huolto, tarkastukset ja inventaariot ovat sallittuja.

**Rakenne:** Putkipalkista hitsattu kantava rakenne ja liukastussuojattu verkkolevyllattia. Ristikkosuoja trukin puomistoa vasten, käsijohteet, salvallinen lukituspuomi, kiinnitysvarusteet erilaisille trukkityypeille, kiinnityspiste putoamissuojaimelle. Korin valinnassa tulee ottaa huomioon trukin tyyppi, nostoteho ja leveys.

**TK-503** – Vastapainotrukeille, ei jalvoja.

**TK-504** – Vastapainotrukeille, jalat.

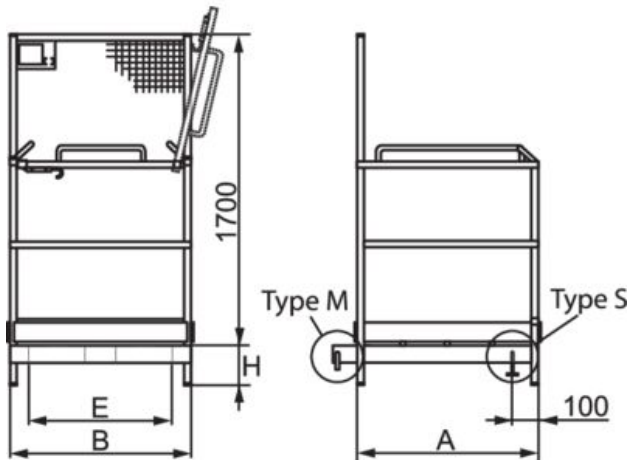
**TK-505** – tarkoitettu tukipyörätrukeille, jalat.

**Koestus:** Toimintakoe.

**Materiaali:** Korkealujuinen rakenneteräs.

**Merkintä:** SS 3628:n mukainen kilpi.

**Pintakäsittely:** Maalattu, keltainen.



Tuotekoodi	Koodi	Työkuorma t	Korin paino kg	Ovityyppi	Lukitustapa*	Putket haarukoille mm	Max. henkilömäärä	A mm	B mm	E mm	H mm	Paino kg
19.50TK503	TK-503	0,215	85	Boom	M	155x60	1	1 000	1 000	894	70	300
19.50TK504	TK-504	0,3	100	Boom	M	220x100	2	1 200	800	594	240	400
19.50TK505	TK-505	0,3	100	Boom	S	220x100	2	1 200	800	594	240	400

# Mittakuva

