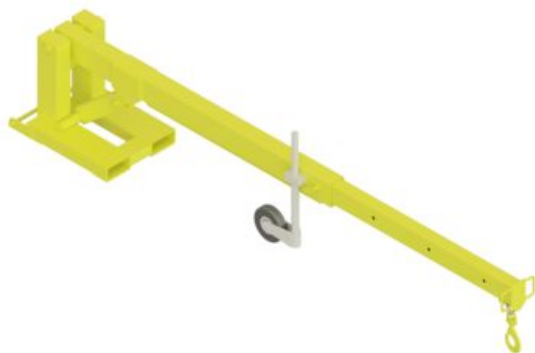


## Trukin säädettävä nostopuomi

### Tuotetiedot



**Yleistä:** Mahdollistaa taakkojen nostamisen korkeammalle ja kauemmas sekä erilaisten esteiden yli.

**Rakenne:** Pituus säädettävissä asteittain teleskooppisesti, nostokulma säädettävissä 15°:n välein (maksimi 45°). Varustettu ylösnostettavalla, irrotettavalla tukipyörällä. Sisältää sakkelin ja leikarivarmuuskoukun. Lukitaan haarukoihin tapilla.

**Koekuorma:** Eräkohtainen, 1,5 x WLL.

**Materiaali:** Korkealujuinen rakenneteräs.

**Merkintä:** WLL ja CE-merkintä.

**Pintakäsittely:** Maalattu, keltainen.

**Varoitus:** Jotta trukin nostopuomin koko teho pystyttäisiin hyödyntämään yllä olevan taulukon mukaisesti, se on asennettava trukkiin, jonka nostoteho on vähintään 5 tonnia 600 mm:n etäisyydellä haarukoiden juuresta. Jos käytetään pienempää trukkia, taulukon mukaisia maksimikuormia täytyy vähentää vastaavasti.

Tuotekoodi	Koodi	Työkuorma t	Koukku	Haarukan mitat mm	Sakkelityyppi	Paino kg
13.356913.9	6913	3	X-027-10	155x60 - 125x50	1 237	175

## Lisätiedot

Nostokohta	1	2	3	4	5	6	7	8	9	10
Etäisyys koukkuun (L)	700	1000	1300	1600	1900	2300	2700	3100	3500	3700
Maksimi kuorma kg	3000	2500	2000	1750	1395	1075	875	735	640	600

## Mittakuva

