

## Lukkokoussi

---

### Tuotekuvaus



**Yleistä:** Köysilukon ja koussin yhdistelmä, joka on hyväksytty hissi- ja nostolaitteikäyttöön.

**Rakenne:** Adusoitu valu. Pultit ja mutterit, luokka 8.8.

... [Read more](#)

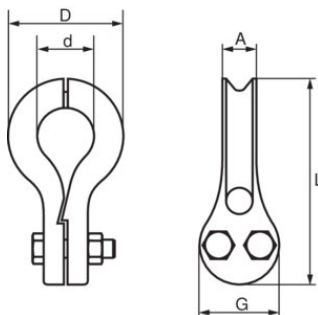
---

**Pintakäsittely:** Sinkitty.

**Huomautus:** Ennen muttereiden kiristystä on varmistettava, että köysi kiristyy koussin sisällä tiukasti uraa vasten.

## Lukkokoussi

### Mittakuva



### Lisätiedot / Varaosat

Tuotekoodi	Köyden halkaisija mm	A mm	D, mm	dmm mm	G, mm	L mm
123100600100	5-6	12	36	16	26	74
123100950100	7-9.5	18	54	24	40	104
123101250100	10-12.5	25	74	30	58	144
123101650100	13-16.5	28	95	40	72	190
123102000100	17-20	37	166	68	80	244