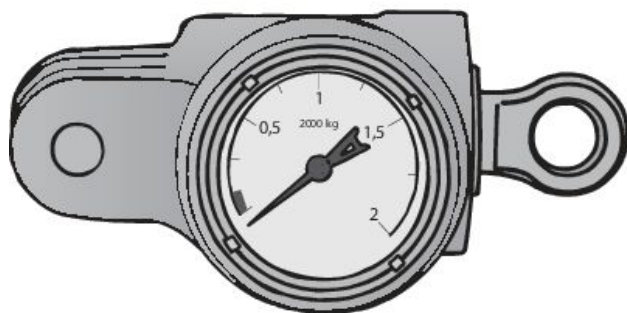


Vetokuormamittari

Tuotetiedot

Yleistä: Pienikokoinen, kevyt ja kiinteärakenteinen mittari kaapeleiden vetokuorman ja kireyden mittaamiseen.



Tuotekoodi	Koodi	Työkuorma ton	Astejako kg	A mm	B mm	C mm	Paino kg
02.99KMA5	KMA05	0,5	10	110	65	11	0,7
02.99KMA10	KMA10	1	20	135	65	16	0,8
02.99KMA20	KMA20	2	50	135	65	16	1,2
02.99KMA30	KMA30	3	50	150	80	28	2
02.99KMA50	KMA50	5	100	260	95	28	3

Mittakuva

