

Dynamometri V-LINK

Tuotekuvaus



Yleistä: Tehokas ja tarkka digitaalinen dynamometri erilaisiin olosuhteisiin, voidaan käyttää myös märissä, kosteissa ja kovissa olosuhteissa. Nopea lataus standardilla USB-laturilla. LED-näyttö, jossa isot, punaiset merkit, näkyy myös kauas. Suurimman kuorman näyttö, taaraus ja kanavan valinta.

Ominaisuudet

Tarkkuus: $\pm 0,2\%$

Sallittu ylikuormitus: 110 %

IP luokka: IP67

Näyttö: Kirkas LED

Merkkien korkeus: 14 mm

Merkkien väri: punainen

Käyttöaika (Alhainen lämpötila pienentää käyttöaikaa): 16-20 tuntia

Akku: Sisäänrakennettu Li-on

Laturi: Korkealaatuinen USB

Lisävarusteet

Langaton erillinen näyttö (ostettava erikseen)

... [Read more](#)

Materiaali: Kestävä teräskotelo

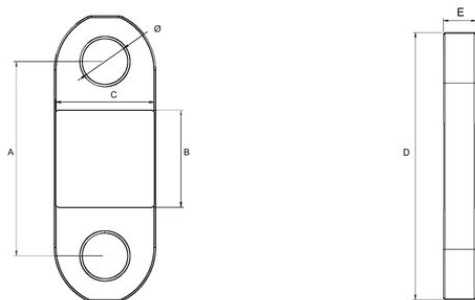
Lämpötila-alue: -20°C - $+50^{\circ}\text{C}$

Pintakäsittely: Fe/Zn12 kromipinnoite , ISO 2081.

Varmuuskerroin: 5:1

Dynamometri V-LINK

Mittakuva



Lisätiedot / Varaosat

Tuotekoodi	Työkuorma t	A mm	B mm	C mm	D, mm	E mm	Ø mm mm	Paino kg
423500650230	6,5	200	115	117	260	41,5	31	4,47
423501200230	12	200	115	117	281	41,5	37,3	5,65
423502500230	25	230	115	117	338	41,5	54	7,56
423505500230	55	282	115	155	440	46	73	16,93