

Hydraulinen kärkitunkki POWERTEX PTJ-S1

Tuotekuvaus



POWERTEX

PTJ-S1 hydraulinen kärkitunkki nostamiseen, kallistamiseen ja laskemiseen. Kärkitunkki on monipuolinen apuväline ja helppo käyttää ja soveltuu mm. käytettäväksi korjaus- ja huoltotöissä sekä raskaiden laitteistojen asentamisessa.

- Sisäänrakennettu ylikuormitussuoja takaa turvallisen käytön.
- Pumppauskahvan voi tarvittaessa irrottaa
- Säätimellä toimiva paineenalennusventtiili
- Kromi 6 -vapaa pintakäsittely
- Varustettu RFID-sirulla
- POWERTEX 2.2 -sertifikaatti
- Mukana toimitetaan 14-kielinen käyttöohje
- QR-koodi monikielisiin käyttöoppaisiin
- Täyttää konedirektiivin 2006/42/EY

... [Read more](#)

Materiaali: Vankka koko teräsrakenne

Merkintä: Standardin mukaan, CE-merkintä, POWERTEX, malli, WLL, valmistuspäivämäärä ja sarjanumero

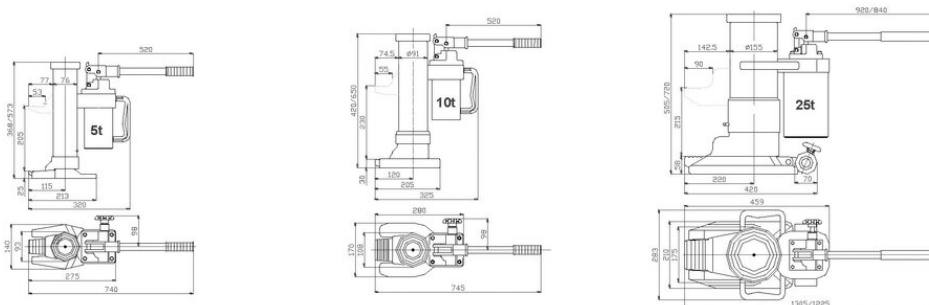
Lämpötila-alue: -20°C - +50°C

Pintakäsittely: Jauhemaalattu

Standardi: EN 1494

Hydraulinen kärkitunkki POWERTEX PTJ-S1

Mittakuva



Lisätiedot / Varaosat

Tuotekoodi	Työkuorma t	Malli	Max. käsivoima kg	Max. nostokorkeus kärjestä mm	Max. nostokorkeus päältä mm	Paino kg
5205PTJS105	5	PTJ-S1/5000KG	38,75	25-230	368-573	25
5205PTJS110	10	PTJ-S1/10000KG	40,75	30-260	420-650	35
5205PTJS125	25	PTJ-S1/25000KG	40,75	58-273	505-720	102